

STYRE BORU FLOKÜLATÖR

ATIKSU ÖN ARITMA EKİPMANLARI



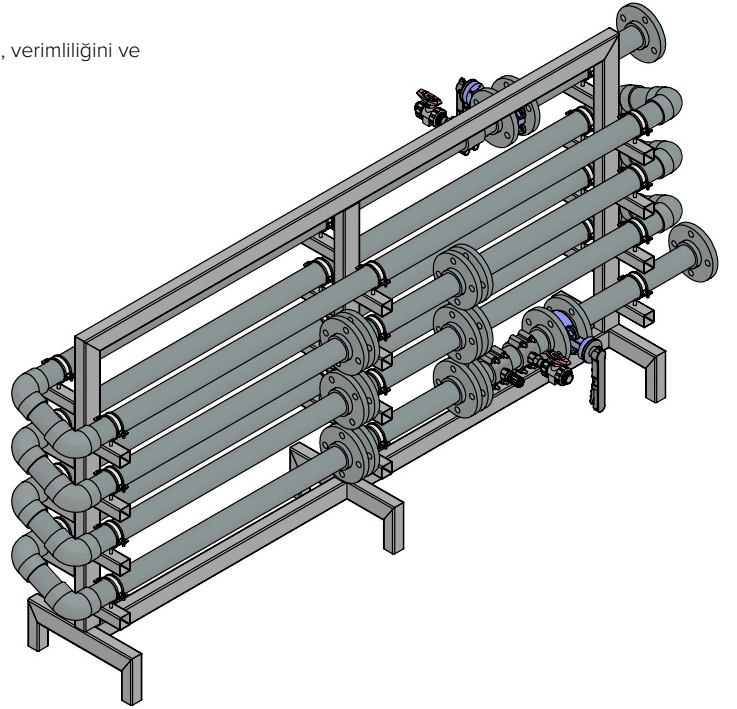
STYRE BORU FLOKÜLATÖR

ESLİ STYRE boru flokülütörler işletme ihtiyacına göre dozlanacak olan koagülant veya flokülantların homojen olarak dağılmasını sağlayacak şekilde tasarlanmaktadır. Dozlama işleminden sonra suyun boru içerisindeki hareketi ile karıştırma işlemi gerçekleşmekte ve sistemden uzaklaştırılmak üzere floklar oluşmaktadır.

ESLİ STYRE Boru Flokülütör, çözülmüş hava flotasyon teknolojisini tamamlayan, verimliliğini ve performansını artıran ve böylece arıtma sürecini kolaylaştıran bir seçenektir.

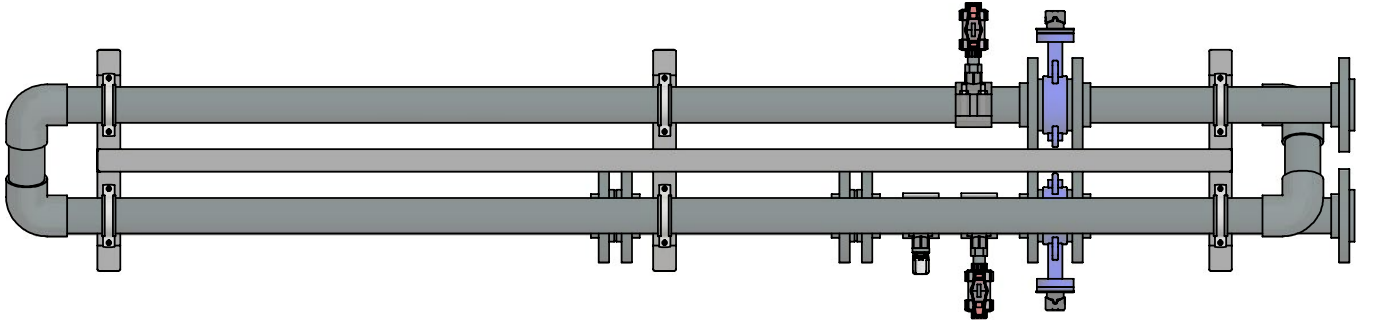
SİSTEMİN AVANTAJLARI

- Kompakt dizayn yapısına sahiptir.
- Bakım kolaylığı düşünülerek dizayn edilmiştir.
- Az yer kaplaması için özel olarak tasarlanmıştır.
- Özel 90 derece dirsek dönüşleri ile karıştırmak için enerji gereksinimi yoktur.
- Kullanılan atık su ve kimyasal türlerine göre flokülütör tasarımı yapılmaktadır.
- Özel olarak monte edilerek müşteriye temin edilmektedir.
- İstek üzerine PVC veya paslanmaz çelik malzeme ile dizayn edilebilmektedir.
- Karıştırma için güç gerekmez.
- Minimum kimyasal tüketimi sağlar.



MODEL	KAPASİTE (m ³ /saat)	MATERYAL	UZUNLUK (mm)	GENİŞLİK (mm)	YÜKSEKLİK (mm)
STYRE-PF	3,5 - 6	PVC/SS	2400	200	780
STYRE-PF	6 - 10	PVC/SS	2400	225	830
STYRE-PF	10 -15	PVC/SS	2400	250	910
STYRE-PF	15 - 25	PVC/SS	2800	325	1150
STYRE-PF	25 - 37	PVC/SS	2800	400	1190

* Değerler müşteri talebine göre değişiklik göstermektedir.



ESLİ BORU FLOKÜLATÖR ÇALIŞMA PRENSİBİ

1. İlk olarak kimyasallar boru flokülátöre dozlanmaktadır. Boru flokülátör, kimyasalların atık su ile mükemmel şekilde karışmasını sağlayan uygun açılı özel karıştırma hatları ile donatılmıştır.
2. STYRE boru flokülátör, her özel atık su türü için özel olarak tasarlanmıştır çünkü karıştırma enerjileri ve karıştırma süreleri farklı atık sular için özel olarak dizayn edilmektedir.
3. Her bir dizayn tasarımı müşteriye özeldir, dizayn esnasında kesin boyutlar ve uygun açılar hesaplanacaktır.

ESLİ STYRE BORU FLOKÜLATÖR AŞAĞIDAKİ EKİPMANLARDAN OLUŞMAKTADIR

- Karıştırma boruları,
- Dozlama noktaları,
- Örnek noktalar,
- Opsiyonel olarak pH Ölçüm ve kontrol cihazı için çıkış hattı ilave edilecektir.
- ESLİ STYRE Boru Flokülátör 90 derece dirsek dönüşleri, kesme kuvvetini ve karıştırma enerjisini artırmak için tasarlanmıştır.

