

STYRE

STYRE  
Max-Flow Purification Systems

## Kartuş Kılıfları

### Dizayn Özellikleri

STYRE FRP kartuş kılıfları çeşitli endüstriyel uygulamalar için dizayn edilmiştir. Side ve end bağlantılı modeller ve müşterinin isteğine bağlı olarak özel dizayn edilen kılıflar da sunuyoruz.

### Avantajları

- Kolay kurulum ve bakım
- Korozyon önleyici FRP kılıf dizaynları
- Yüksek kimyasal dayanıklılık
- Kompakt kullanım ve düşük kullanım alanlarına uygun dizayn
- Modüler dizayn

### Rekabetçi Yatırım

STYRE sistemleri korozyon önleyici FRP kılıflar kullanılarak tasarlanmıştır; böylece yatırım başlangıç maliyetini tipik çelik kılıflara oranla %50'ye kadar düşürür.

### Düşük Bakım Maliyeti

Gelişmiş katlamalı filtre medyası dizaynı verimlilik ve performans sağlar. Medyanın uzatılmış yüzeyi daha uzun element ömrü sağlar, böylece daha az değiştirme gerektirir. Azaltılmış filtre kullanımı atıkları minimize eder, operatör müdahalesini ve çalışmama süresini azaltır.

### Kullanım Kolaylığı

Kılıf kapılarını açmak için gereken kaldıraç veya hantal sepet gibi ağır ekipman gereksinimini ortadan kaldırdık. Filtrasyon elementlerine erişim neredeyse hiçbir alet gerektirmemektedir.

- Kolay kaldırılır, kolay kilitleme halkası
- Kapak plakası üzerinde uygun tutma yeri
- Kolay giriş ve çıkış için elementlerin üzerinde ergonomik tutma yeri
- Hızlı element erişimi ve hassasiyet sıralaması için güdümlü sekmeler.

### Kompakt Dizayn

Rakip kılıflardan %50'ye kadar daha düşük kaplama alanı sunar.

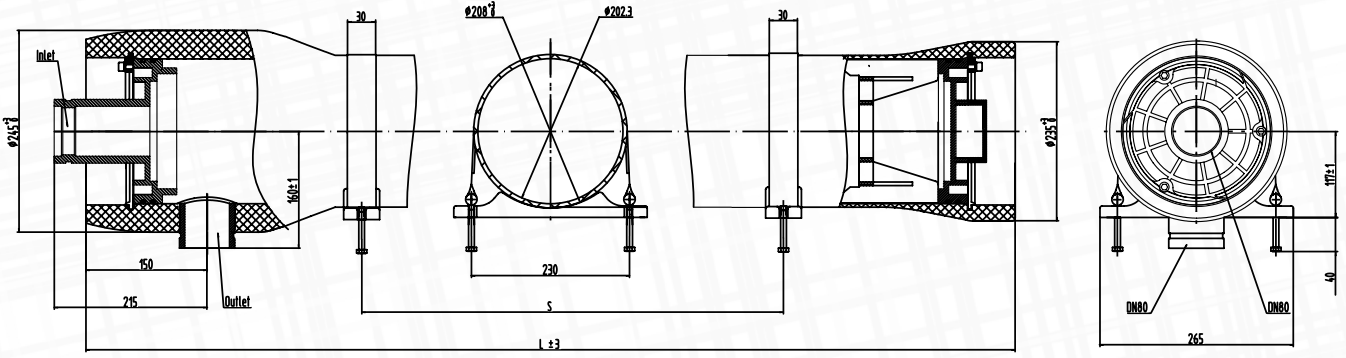
### Uygulamaları

- Ön Arıtım
- RO Ön Filtrasyonu
- Deniz Suyu Deiyonizasyonu
- Kondansat Su Filtrasyonu
- Güç üretiminde sıcak su geri kazanımı
- Biyoeczacılık pazarında API, Solvent ve su filtrasyonu
- Şişelenmiş su filtrasyonu
- Yüksek fruktoz, Yemeklik sıvı yağ, meşrubat ve süt
- Boya ve kaplamalar
- Petrokimyasal ve rafineriler
- Mikroelektrik, film, fiber ve reçine



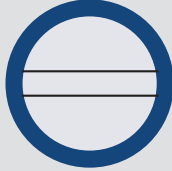
## Genel Bilgi

Ref.	Kod Numarası	L (mm)	S (mm)	Ağırlık (kg)
40" E	T80-150E-40	1300	800	27



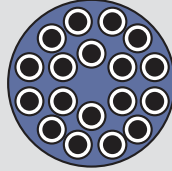
MODEL	BAĞLANTI	MAX. BASINÇ	FİLTRE UZUNLUĞU	ORTALAMA KAPASİTE
ST-80-150S-40 Sideport	3" kaplin	150 Psi / 10 Bar	40"	30-60 m <sup>3</sup> /saat

6" (1 pc.)



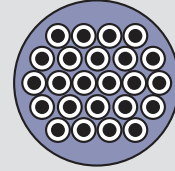
Yüksek Debi Kartuş

2.5" (18 pcs.)



Pileli Kartuş

2.5" (24 pcs.)



Derin Kartuş



Endüstriyel



Kimyasal & Petrokimyasal



Biotech & Eczacılık (İlaç Sektörü)



Gıda & Tarım

### Doğru Seçimi Yapın

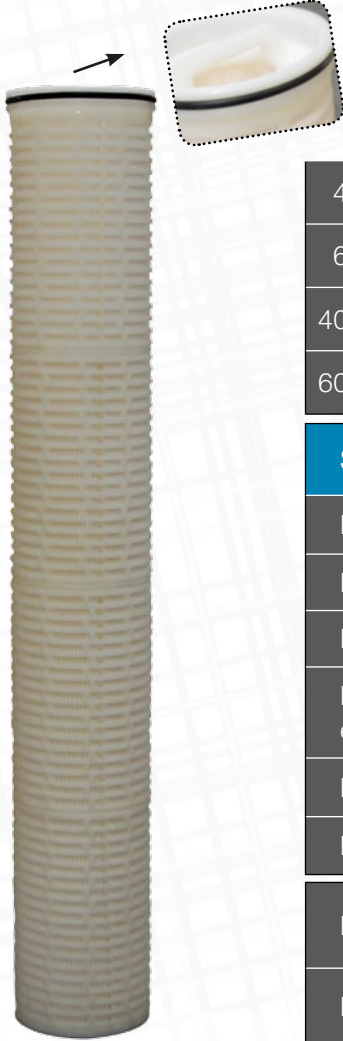
Su uygulamalarınızı anlamak ve kullanımının sağlıklı yaşam için önemlidir. Kimyasallardan arındırılmış sular, daha sağlıklı yaşamın ilk adımınıdır. Uygulamanız için doğru su filtrasyonu metodunu bulmak ikinci adımdır.

### STYRE Kartuş Filtre Avantajları

Optimum filtrasyonu sağlarken, işletme maliyetini düşürmek ve genel enerji ve maliyet tasarrufu sağlamak için dizayn edilmiştir.

- Yüksek enerji tasarrufu
- Önemli oranda azalan kurulum maliyeti
- Düşük işletme maliyeti
- Yüksek yükleme kapasitesi
- Kurulum ve bakım kolaylığı
- Yüksek hizmet süresi

## Yüksek Akışlı Kartuş Filtreleri

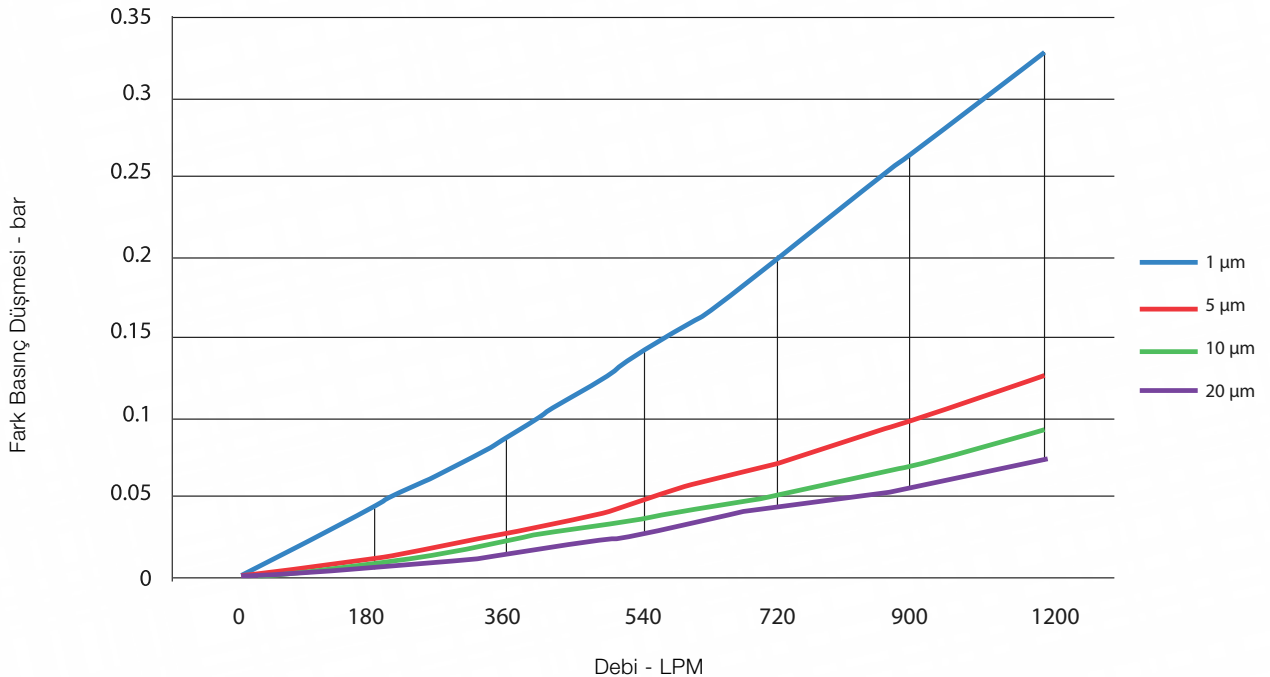


	EFEKTİF MEMBRAN ALANI (m <sup>2</sup> )	DEBİ		Kartuş Uzunluğu (mm)	Kartuş Yapısı	Filtrasyon Verimliliği
		Max debi (m <sup>3</sup> /saat)	Dizayn debi (m <sup>3</sup> /saat)			
40" HFP	7	60	30-50	1016	2-katmanlı yapı	90 %
60" HFP	10,5	90	45-75	1024	2-katmanlı yapı	90 %
40" HFP-H	4,5	70	35-55	1016	6-katmanlı yapı	99,10 %
60" HFP-H	6,8	105	50-80	1024		

### SİSTEM ÖZELLİKLERİ

Filtre tipi	Styre yüksek akışlı kartuş filtre
Filtrasyon hassasiyeti	01, 05, 10 & 20 Mikron Nominal
Kartuş çapı	152 mm
Filtre değişimi için tavsiye edilen fark basınç değeri	1.5 bar
Max. fark basınç değeri	3.4 bar
Max. sıcaklık	80°C
Filtre kılıfı filtrasyon akış yönü	End in, side out End in, end out
Kartuş filtrasyon akış yönü	İçten-dışa akış

### HFP SERİSİ BASINÇ DÜŞMESİ VS. DEBİ



## Kartuş Filtre ve Kılıf Malzeme Bilgileri

FİLTRE SİSTEMİ MALZEME BİLGİLERİ		
KILIF	Gövde	Fiberglas
	Kapak	ABS
	Kapak tutamacı	Paslanmaz Çelik 304
	Giriş	ABS
	End port çıkış	ABS
	Side port çıkış	Fiberglas
	Kilitleme segmanı	Paslanmaz Çelik 304
	Takoz	Kauçuk
KARTUŞ	İç yapısı	Polipropilen
	Dış yapısı	Polipropilen
	Conta	EPDM veya NBR
	İç destek yapısı	Polipropilen
	Filtre tutamacı	Polipropilen
	Debi ayırıcı	Polipropilen
	Filtre yuvası	Polipropilen



### STYRE Side-Connected (Yan-Bağlantılı) Model

STYRE sistemi, filtrasyon sistem teknolojileri için tasarlanmıştır. Çözümsel uygulamalara, kartuş filtre bakım ve korumasına önem göstererek piyasa ihtiyaç ve gerekliliklerine cevap vermekteyiz. Düşük maliyet ve az miktarda işletim masrafının yanı sıra yüksek kalite sunar. Yenilikçi patentli tasarımlarımız kolay ve hızlı bakımı sayesinde arıza süresini en aza indirgeyerek sisteminizin aralıksız çalışmasını sağlar.

